



พี่บ๊วก...ปคอ้ว ฮุนได H-100



ไม่ติดเวลา ว่างได้
24 ชม.



ท้ายเปิดได้ทั้ง 3 ด้าน



Chassis แข็งแรง
100x50 mm
รับน้ำหนักได้มากกว่า



ราคาพิเศษ
599,000 บาท



สะดวกต่อการบำรุงรักษา



พวงมาลัยพาวเวอร์



เครื่องแรง ทน ประหยัด



กระบะกว้างขวาง ใหญ่ นานา

ข้อมูลเฉพาะทางเทคนิค H-100

เครื่องยนต์

ชนิดเครื่องยนต์	2.5 TCi Diesel
ปริมาตรทรงกระบอก (ซีซี)	2,476
กำลังสูงสุด (แรงม้า/ส.ต.ม.)	94/3,800
แรงบิดสูงสุด (นิวตัน-เมตร/ส.ต.ม.)	220/2,000
ระบบขับเคลื่อน	ขับเคลื่อนสี่ล้อ
ความจุถังน้ำมัน (ลิตร)	65

ระบบส่งกำลัง

ระบบเกียร์	ธรรมดา 5 สปีด
------------	---------------

ระบบช่วงล่าง

ระบบช่วงล่างหน้า	พินทูกู ทอร์ชั่นบาร์ พร้อมเหล็กกันโคลง และโช้คอัพทวิเทิล
ระบบช่วงล่างหลัง	แหนบพร้อมโช้คอัพทวิเทิล
ระบบรถ หน้า/หลัง	ดิสก์เบรคพร้อมคิรินเบรคความร่อน/ดรัมเบรค

ล้อ และ ยาง

ขนาดล้อ	หน้า	195/70 R15
	หลัง	195/70 R15

อุปกรณ์มาตรฐาน

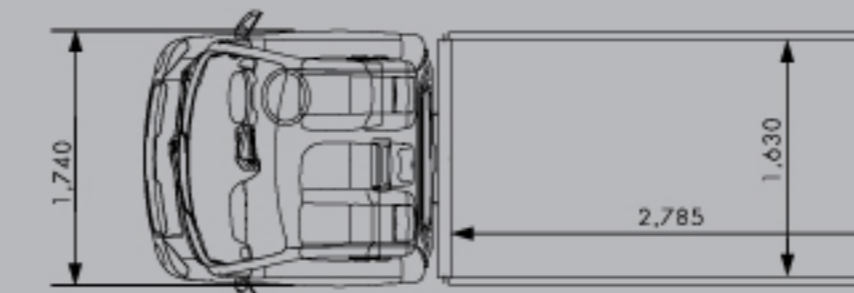
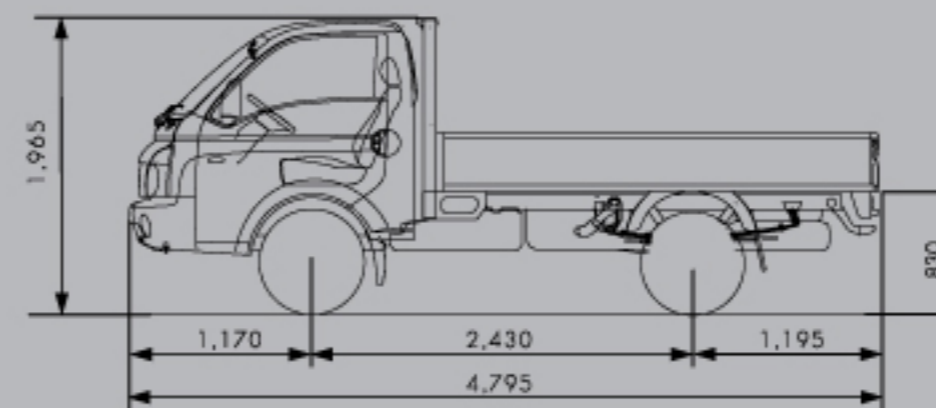
พวงมาลัยพาวเวอร์	กระบะหลังเปิดได้ทั้ง 3 ด้าน
ระบบปรับอากาศ	ที่จับน้ำฝนแบบหน่วงเวลา
กระจกประตูหน้าแบบมือหมุน	วิทยุ CD
เข็มวัดนิรภัยด้านคนขับ และพวงมาลัย	ล้อเหล็กขนาด 15 นิ้ว
เบาะคนขับปรับเลื่อน หน้า-หลัง	วัสดุกันเกาะบนพลา

สีภายนอก



Noble White

STANDARD CAB (LONG W/BASE)



หมายเหตุ : บริษัท ฮุนได มอเตอร์ (ไทยแลนด์) จำกัด ขอสงวนสิทธิ์ในการเปลี่ยนแปลงรายละเอียด ส่วนประกอบต่างๆ และเงื่อนไขโดยมิต้องแจ้งให้ทราบล่วงหน้า

- รายละเอียด ภาพ สี และส่วนประกอบต่างๆ ที่ปรากฏในเล่มนี้ทั้งหมดอาจไม่ตรงกับรุ่นที่จำหน่ายในประเทศไทย เนื่องจากมีการเปลี่ยนแปลงให้เหมาะสมกับนโยบาย และความต้องการของตลาดในแต่ละประเทศ
- สอบถามรายละเอียด และอุปกรณ์เสริมต่างๆ ได้จากตัวแทนจำหน่ายฮุนไดในพื้นที่ของท่าน
- กรุณาศึกษาการทำงานของอุปกรณ์ต่างๆ จากคู่มือการใช้รถให้เข้าใจโดยละเอียดก่อนการใช้งาน

